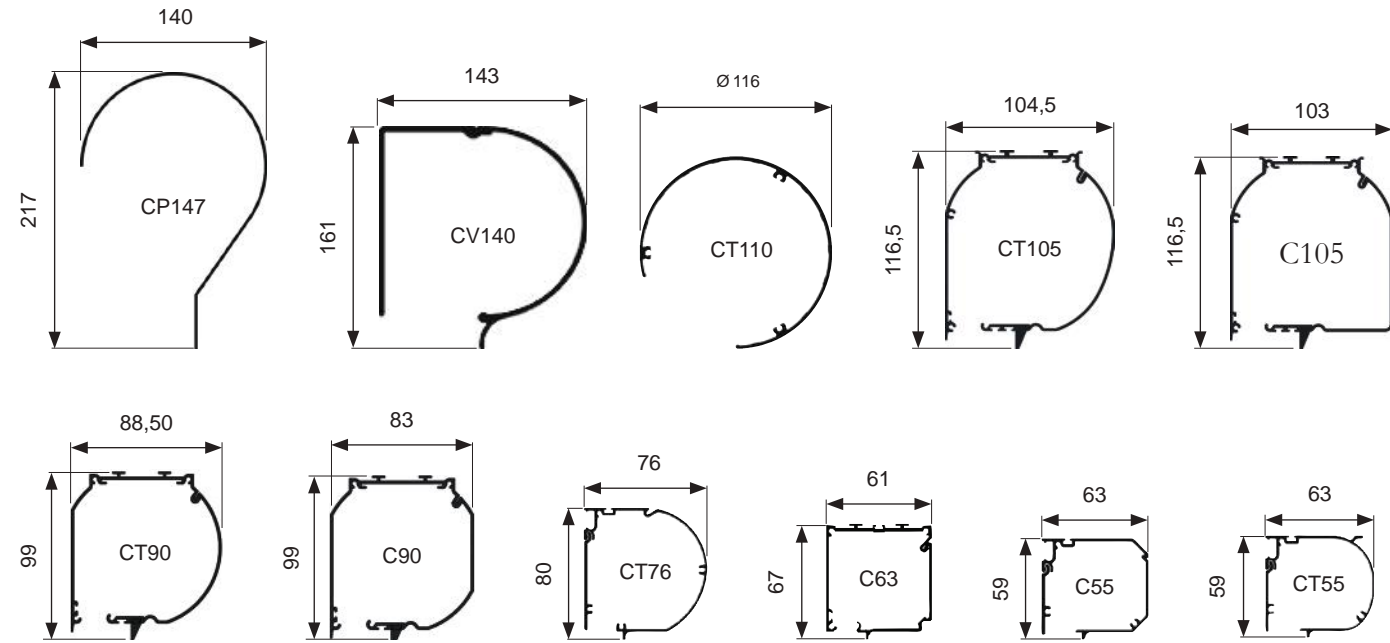
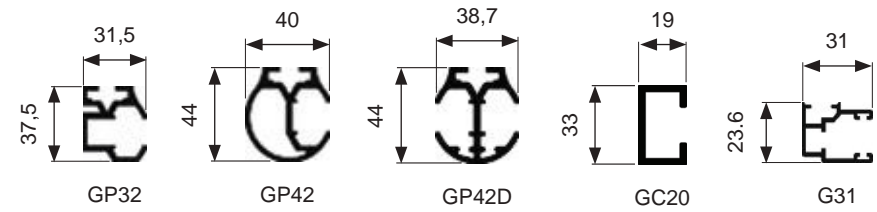


PROFILI

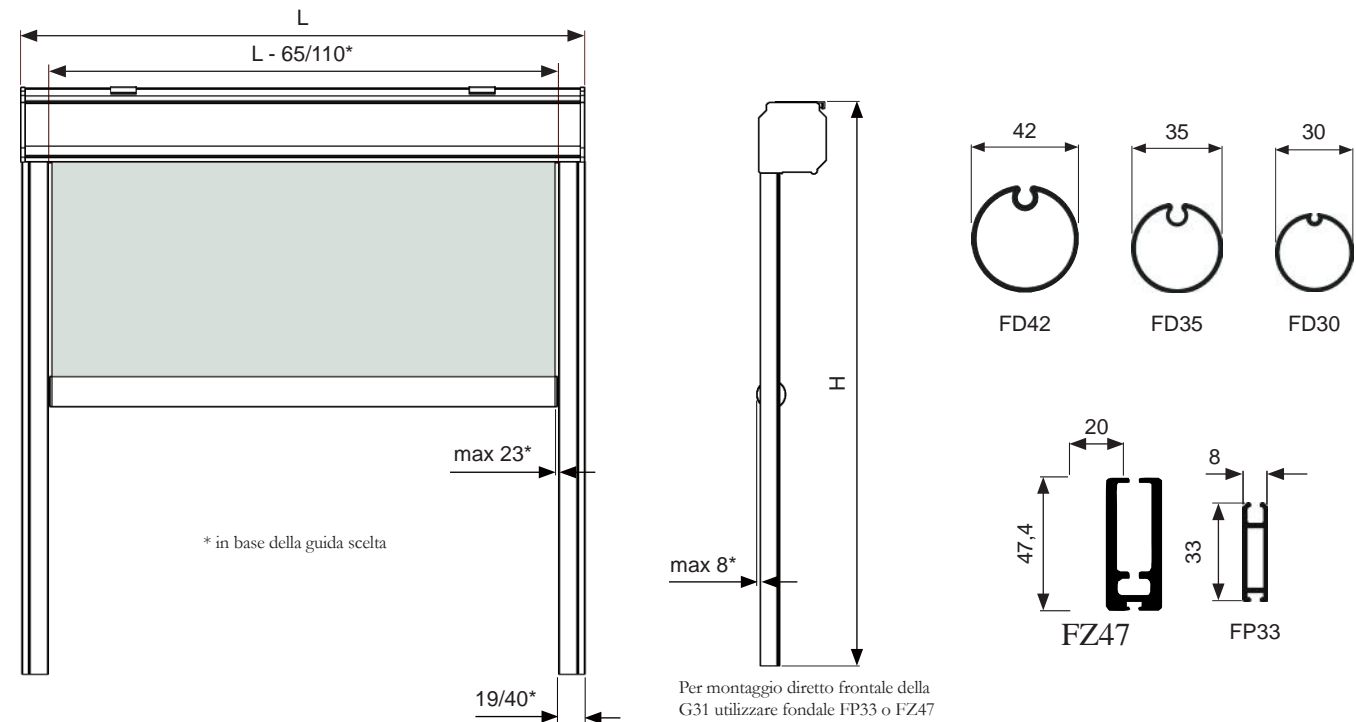
Tutte le guide (eccetto GC20) sono autoportanti e quindi il cassonetto può essere fissato direttamente.

PROFILI IN ALLUMINIO

Profilo in alluminio lega Al 6060 T5. I colori standard sono bianco RAL9010, argento, nero e bronzo elettrocromato. A richiesta sono disponibili i colori in tinta RAL in polvere epossidica.



INGOMBRI DI MASSIMA



CASSONETTO	C55/CT55	C63	CT76	C90/CT90	C105/CT105	CV140	CT110	CP147
SCHEDA DI INSTALLAZIONE	SP-102/3	SP-101	SP-104	SP-101	SP-103/5	SP-107	-	-
LARGHEZZA MAX TENDA (cm)	200	200	300	300	300	550	450	450
GUIDE IDONEE	G31	G31	G31	G31	G31/GC20	GC20	GP32/GP42	GP32/GP42

Gli ingombri dei modelli specifici scelti, sono disponibili presso il nostro ufficio tecnico.

scivoli &
SCORREVOLI

Sistema GUIDATO L3 ST-G13



VER. 6/2007

scivoli &
SCORREVOLI

TENDE A RULLO D'ARREDAMENTO E ARCHITETTURA - TENDE A RULLO D'ARREDAMENTO E ARCHITETTURA - TENDE A RULLO D'ARREDAMENTO E ARCHITETTURA - TENDE A RULLO D'ARREDAMENTO E ARCHITETTURA - TENDE A RULLO D'ARREDAMENTO E ARCHITETTURA

VIALE FRANCIA, 23 • 35020 TRIBANO Z.I. (PD) • TEL. ++39 49 9585517 • FAX ++39 49 9585510
 info@scivoliescorrevoli.it • www.scivoliescorrevoli.it

SISTEMA L3, con guide in alluminio nelle quali scorre solo il fondale.

Il sistema L3 è utilizzato normalmente per tende filtranti che non richiedono la chiusura laterale del telo, inoltre è adatto anche per sistemi "dim-out".

Le tende della famiglia L3 sono idonee per finestre di piccole e grandi dimensioni e possono essere montate sia all'interno che all'esterno.

CAPITOLATO

La tenda a rullo verticale guidata della famiglia L3 è disponibile in versione manuale o motorizzata:

Manuale a catena (modelli CCGL330/CCGL338):

Versione Base: Gruppo di comando frizionato in plastica, con invito catena inserito nel rullo d'avvolgimento, completo di catenella in nylon (bianca o nera) o in metallo con grani Ø 4,5 mm e passo 6 mm.
Cassonetti C55, CT55, C63; guide G31.

Versione EasyLock: Gruppo di comando frizionato in plastica, inserito nel rullo d'avvolgimento, completo di catenella in nylon (bianca o nera) o in metallo con grani Ø 4,5 mm e passo 6 mm.

Cassonetti CT76 ; guide G31.

Manuale ad arganello (modelli ACGL330/ACGL335/ACGL342):

Argano con rapporto 1:2,8 completo di fine corsa per regolare il punto d'arresto basso della tenda. Asta di manovra in alluminio Ø 13 mm, ossidata argento o nera, con maniglia snodabile e impugnatura rivestita in PVC. Opzioni: rinvio manovra a 90° e attacco a baionetta.

Cassonetti C55, CT55, C63, CT76, C83; guide G31, GC20.



Manuale ad arganello TS (modello ACGL378):

Argano rapporto giri 1:9 senza fine corsa. Asta di manovra in alluminio Ø 13 mm ossidata argento con maniglia snodabile ed impugnatura rivestita in PVC. Opzioni: rinvio manovra a 90°, attacco a baionetta, attacco ad anello.

Cassonetti C105, CT105; guide GC20.

Motorizzata 24 V cc (modello MCGL328):

Motore tubolare Ø 28, tensione 24V cc, completo di trasformatore, fine corsa salita/discesa e cavo di collegamento rete.

Cassonetti C55, CT55, C63; guide G31.



Tende idonee per grandi dimensioni. Nella foto sopra, tenda di 7 m a motore con CP147 e GP42.

Motorizzata 230 V/50 Hz (modelli MCGL340/MCGL3506/MCGL3507/MCGL3508):

Motore tubolare Ø 40/50 230V/50Hz, completo di fine corsa in salita e discesa e cavo di collegamento rete. Il comando del motore avviene tramite apposito interruttore bipolare. **Accessori a richiesta:** radio comando con/senza ricevitore integrato, schede elettroniche per centralizzazione multilivello e centraline di comando automatico sole/vento.

Cassonetti CT76, C90, CT90, C83, C105, CT105 con guide G31, GC20.

Cassonetti CT110, CP147 con guide GP32, GP42, GP42D.

Cassonetti CV140 con guide GC20.

Struttura costituita da:

Rullo d'avvolgimento: in alluminio estruso o acciaio zincato di varie dimensioni, scelto in funzione alla larghezza della tenda, con ogiva per un facile assemblaggio del telo.

Cassonetto: in alluminio estruso di varie dimensioni, scelta in funzione della dimensione della tenda.

Guide: in alluminio estruso. Per il fissaggio laterale al muro/serramento mod. **G31/GC20/GP32;** per l'attacco frontale mod. **G31/GP32/GP42** o mod. **GP42D** doppia, per il montaggio continuo su facciata.

Fondale: mod. **FD30/35/42** tondo in alluminio estruso, comprensivo di scorrevoli laterali in plastica. Se il **G31** viene fissato frontalmente è necessario l'uso del fondale piatto mod. **FP33** (tende di piccole dimensioni) o **FZ47**.

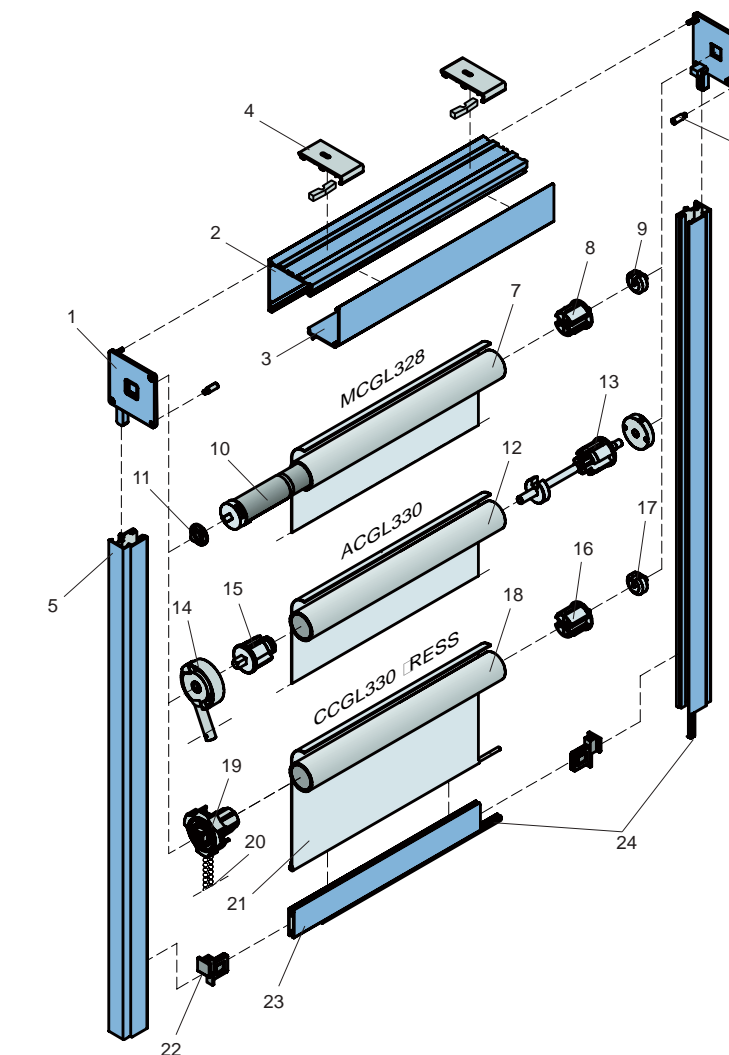
Telo: la collezione dispone di un'ampia gamma di tessuti tecnici specifici per interni ed esterni, filtranti e oscuranti con certificazione classe 1.



I profili in alluminio possono essere verniciati dello stesso colore dei serramenti, per mantenere l'armonia dell'architettura.



ESEMPIO DI ESPLOSO SISTEMA L3 MODELLI CCGL330/ACGL330/MCGL328



- 1 TESTATE AUTOPORTANTI
- 2 CASSONETTO C63 PF
- 3 CASSONETTO C63 PM
- 4 STAFFE ATTACCO SOFFITTO
- 5 GUIDE G31
- 6 VITE PER FISS. CASSONETTO
- 7 RULLO Ø 28
- 8 CALOTTA L.O. Ø 30
- 9 BUSSOLA IN PLASTICA
- 10 MOTORE 24 Vcc Ø 28 CON ALIMENTATORE
- 11 PIASTRINA METALLICA
- 12 RULLO Ø 30
- 13 FINECORSA Ø 30
- 14 ARGANELLO
- 15 CALOTTA CON PERNO QUADRO
- 16 CALOTTA L.O. Ø 30
- 17 BUSSOLA IN PLASTICA
- 18 RULLO Ø 30
- 19 GRUPPO COMANDO RESS CON INVITO CATENA
- 20 CATENA IN PLASTICA
- 21 TELO
- 22 TAPPI IN PLASTICA
- 23 FONDALE FP33
- 24 PROFILO ANTIRUMORE IN PVC

Gli esplosi degli altri modelli sono disponibili su richiesta presso il nostro ufficio tecnico.



DATI TECNICI

MODELLO	CCGL330 CCGL338	ACGL330 ACGL335 ACGL342	ACGL378	MCGL328	MCGL340	MCGL3506	MCGL3507	MCGL3508	
MANOVRA	CATENA	ARGANO			MOTORE				
RULLO	Ø30/Ø38	Ø30/Ø35/Ø42	Ø78	Ø28	Ø43/47	Ø60	Ø78	Ø85	
COPPIA NOMINALE (MIN)	-	-	-	0,9 Nm	5 Nm	10 Nm	25 Nm	25 Nm	
VELOCITÀ DI AVANZAMENTO	-	1:2,8	1:11	7 cm/s	6 cm/s	5 cm/s	8 cm/s	9 cm/s	
PESO MAX DI SOLLEVAMENTO	5 Kg	15 Kg	25 Kg	5 Kg	25 Kg	32 Kg	65 Kg	60 Kg	
VOLTAGGIO	-	-	-	24 V cc	230V 50Hz				
POTENZA ASSORBITA W	-	-	-	8,4 W	115 W	120 W	180 W	180 W	
MARCATURA CE	-	-	-	CEI 60335-2-97 - UNI EN 13561					
SCHEDA DI INSTALLAZIONE	SP-036/7/8 SP201/2	SP-010 SP-017 SP-201/2	SP-010 SP-008 SP201/2	SP-010 SP-007 SP-201/2					
MANUALE D'USO E MANUTENZIONE	-	-	MT-101	MT-001					
DIMENSIONI MIN. L x H (cm)	30 x 40	50 x 50	50 x 50	40 x 50	80 x 50	80 x 50	80 x 50	80 x 50	
DIMENSIONI MAX. L x H (cm)	220 x 220	250 x 320	400 x 380	120 x 200	250 x 260	300 x 420	450 x 420	550 x 500	